

# スプレーノズル試験装置(散水ノズル) P05.24E

IEC60529(Degrees of protection provided by enclosures)

JIS C0920(電気機械器具の外郭による保護等級:IP コード)の IPX3・IPX4 に準拠

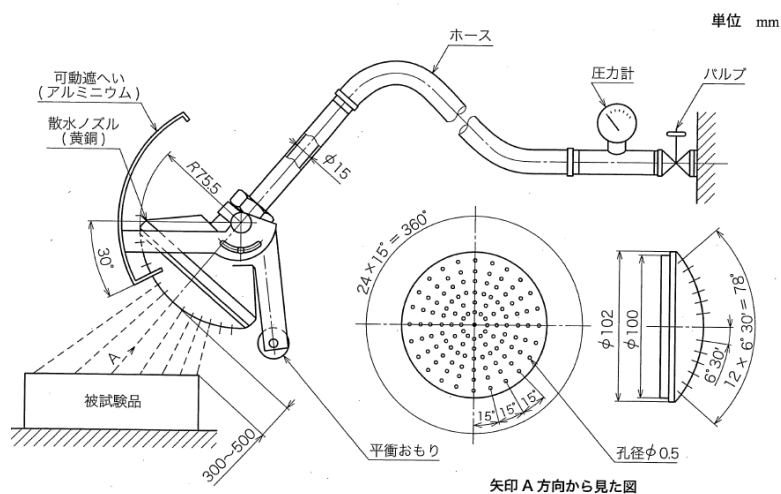
スマートフォン・タブレット端末・小型液晶 TV・デジタルカメラ・ビデオカメラ・ノート PC 等のアウトドア製品や、浴室・キッチンでも使える日常生活防水製品から医療機器・産業用機械・屋外照明器具・配電盤まで、幅広い試験に対応できます。



P05.24E のノズルヘッドは外形 102 mm、半径 75.5 mm の形状で 0.5 mm の穴が 121 個装備されています。試験後に、ノズルヘッドは清掃できるように取り外すことができます。また、ノズルヘッド破損時には、交換することもできます。



P05.24E は、ノズルヘッドの取り外しが可能です。水詰りの原因となる、内部のゴミや水垢を除去することができます。



孔位置 (°)	孔数	孔ピッチ
中央部	1	—
2, 3 列目	12	30°
4~7 列目	24	15°




注① 孔位置は、矢印 A 方向から見る。

付図 5 散水及び飛まつに対する手持試験装置：第二特性数字 3 及び 4 (散水ノズル)

P05.24E の構成	ノズルヘッド
	遮へい板：IPX3 試験時に取付け。IPX4 試験時は取外し。脱着可能。
外形寸法	水量・水圧調整コック
	約(W)375 x (D)140 x (H)150 (mm) 3.1Kg

## IPコードと試験器

### 危険な箇所への接近に対する保護試験 (第一特性数字の保護等級)

第一特性数字	定義	種類	試験器品名	型式	外観
1	直径 50 mmの接近プローブで試験したとき、危険な箇所との間に適正な空間距離と確保している。	直径 50 mmの鋼球	接近度検査用 プローブ	P-10.21	
2	直径 12 mm、長さ 80 mmの関節付きテストフィンガーの先端。危険な箇所との間に適正な空間距離を確保している。	関節付試験指	テストフィンガー	P-10.09	
3	直径 2.5 mmの接近プローブが侵入してはならない。	直径 2.5 mm 長さ 100 mmのプローブ	接近度検査用 プローブ	P-10.22	
4・5・6	直径 1.0 mmの接近プローブが侵入してはならない。	直径 1.0 mm 長さ 100 mmのプローブ	接近度検査用 プローブ	P-10.23	

### 外来固形物に対する保護試験 (第一特性数字の保護等級)

第一特性数字	定義	種類	試験器品名	型式	外観
1	直径 50 mmの球状の、固形物プローブの全体が侵入してはならない。	直径 50 mmの鋼球	接近度検査用 プローブ	P-10.21	
2	直径 12.5 mmの球状の、固形物のプローブの全体が侵入してはならない。	直径 12.5 mmの鋼球	テストプローブ	TP-12	 裏面：M6のねじ穴付
3	直径 2.5 mmの固形物プローブが全く侵入してはならない。	直径 2.5 mm 長さ 100 mmのプローブ	接近度検査用 プローブ	P-10.22	
4	直径 1.0 mmの固形物プローブが全く侵入してはならない。	直径 1.0 mm 長さ 100 mmのプローブ	接近度検査用 プローブ	P-10.23	

IP □ □ ← 保護等級

### 水に対する保護試験 (第二特性数字の保護等級)

保護等級 (IPコード)	試験装置	試験器品名
3	オシレーティングチューブ：鉛直方向に対して±60°、全長距離 200 mmの位置から散水または散水ノズル：鉛直方向に対して±60°の位置からの散水	オシレーティング試験装置 または スプレーノズル：P05.24E
4	特性数字 3 と同様の装置 鉛直方向に対して±180°の位置からの散水	

## IP 試験用治具セット CB-6

上記試験に使用する治具をひとつのケースに収納し、移動しての試験や機器の収納に最適です。

スプレーノズル P05.24E と、テストフィンガー-P-10.09・接近度検査用プローブ P-10.21・P-10.22・P-10.23 を含んでいます。



**Excel** エイセル株式会社

<https://www.excelinc.co.jp>

本社 埼玉県さいたま市中央区上落合 3-4-15  
 〒338-0001 TEL:048-857-3541 FAX:048-857-3530  
 大阪営業所 大阪府箕面市桜 5-20-22 コスモス 102 号  
 〒562-0041 TEL:0727-24-3777 FAX:0727-24-6685